

# КВАРЦЕВЫЙ ГЕНЕРАТОР, УПРАВЛЯЕМЫЙ НАПРЯЖЕНИЕМ ДЛЯ ПОВЕРХНОСТНОГО МОНТАЖА ГК356-УН

Выпускается в категории качества «ОТК» в соответствии с ГЖКД.433533.006 ТУ

## Особенности:

- Диапазон частот: 8,0...74,0 МГц;
- Диапазон рабочих температур: от -40 до +85°С;
- Высокие надежность характеристики;
- Высокая общая стабильность;
- SMD корпус;

| Параметры   | ГК356-01-УН          |            | ГК356-02-УН   |
|---|----------------------|------------|---------------|
|   | Диапазон частот, МГц | 8,0 – 49,0 | 50,0 – 74,0   |
| Габаритные размеры, мм  | 7,0x5,0x1,8          |            | 5,0x3,2x1,4   |
| Общая нестабильность частоты*, x10 <sup>-6</sup>                                  | ±20 – ±50            |            |               |
| Нестабильность частоты от изменения напряжения питания, x10 <sup>-6</sup>         | ≤ ±3                 |            |               |
| Интервал рабочих температур, °С   | -40...+85            |            |               |
| Напряжение питания, В   | 3,3 ±10%             |            |               |
| Пределы перестройки частоты относительно номинального значения, x10 <sup>-6</sup> | ≥ ±100               | ≥ ±90      | ≥ ±70         |
| Управляющее напряжение, В   | 0,3...3,0            | 0...3,3    | 0...3,3       |
| Потребляемый ток, мА  | См. таблицу 1        |            | См. таблицу 2 |
| Форма выходного сигнала   | КМОП                 |            |               |
| Выходное напряжение логических уровней, В   | 0                    | ≤ 0,3      |               |
|   | 1                    | ≥ 3,0      |               |
| Сквозность, %   | 45 ... 55            |            |               |
| Длительность фронта нарастания и спада импульса, нс                               | ≤ 5,0                |            |               |

\* Учитывая точность настройки, температурную нестабильность в интервале рабочих температур, долговременную нестабильность частоты за 10 лет, нестабильность частоты от изменения нагрузки.

| Стойкость к внешним воздействующим факторам    |                           |         |
|--|---------------------------|---------|
| Синусоидальная вибрация                        | Диапазон частот, Гц       | 1-2000  |
|  | Амплитуда ускорения, g    | 20      |
| Механический удар одиночного действия          | Пиковое ускорение, g      | 1500    |
|  | Длительность импульса, мс | 0,1-2,0 |
| Относительная влажности, при температуре +25°С | 98%                       |         |
| Предельная температура среды, °С               | -60...+85                 |         |

## ГК356-01-УН

### Потребляемый ток. Таблица 1

| Диапазон частот | Потребляемый ток |
|-----------------|------------------|
| 8,0 – 40,0 МГц  | 5 мА             |
| 40,0 – 62,0 МГц | 10 мА            |
| 62,0 – 74,0 МГц | 30 мА            |

## ГК356-02-УН

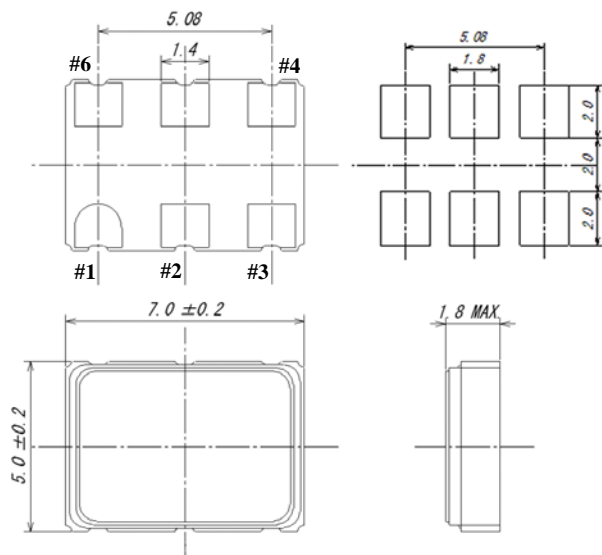
### Потребляемый ток. Таблица 2

| Диапазон частот | Потребляемый ток |
|-----------------|------------------|
| 10,0 – 40,0 МГц | 5 мА             |
| 40,0 – 50,0 МГц | 10 мА            |

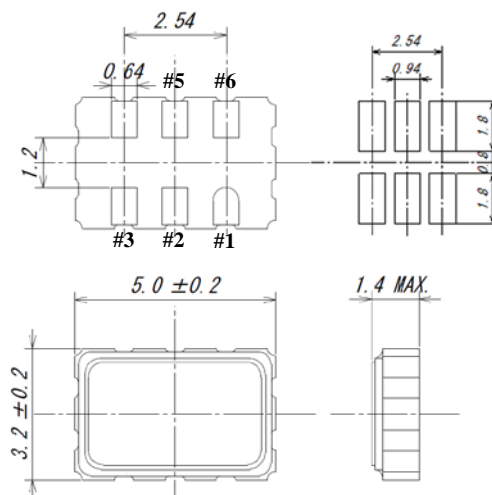
# КВАРЦЕВЫЙ ГЕНЕРАТОР, УПРАВЛЯЕМЫЙ НАПРЯЖЕНИЕМ ДЛЯ ПОВЕРХНОСТНОГО МОНТАЖА ГК356-УН

## ОБЩИЙ ВИД, ГАБАРИТНЫЕ, УСТАНОВОЧНЫЕ И ПРИСОЕДИНИТЕЛЬНЫЕ РАЗМЕРЫ

**ГК356-01-УН**



**ГК356-02-УН**



| Вывод | Назначение             |
|-------|------------------------|
| 1     | Управляющее напряжение |
| 2     | Тристабильный          |
| 3     | Общий                  |
| 4     | Выход частоты          |
| 5     | Не используется        |
| 6     | Напряжение питания     |

### ПРИМЕР ОБОЗНАЧЕНИЯ: ГК356-01-УН – 50Е-6/ЕХ – 20М

Вариант исполнения

Частота

| Температурная нестабильность частоты в интервале рабочих температур | 50Е-6                   | 30Е-6                   | 20Е-6                   |   |
|---|-------------------------|-------------------------|-------------------------|---|
|   | $\pm 50 \times 10^{-6}$ | $\pm 30 \times 10^{-6}$ | $\pm 20 \times 10^{-6}$ |   |
| JT  | 0...+70°C               | +                       | +                       | + |
| HR  | -10...+60°C             | +                       | +                       | + |
| GT  | -20...+70°C             | +                       | C                       | C |
| EX  | -40...+85°C             | +                       | C                       | C |

+ – выпускаются; C – по согласованию.

При заказе генератора с нестандартным диапазоном рабочих температур используйте следующие буквенные обозначения (первая буква для нижнего предела, вторая буква для верхнего предела), °C:

| Обозн. | B   | C   | D   | E   | F   | G   | H   | J | K   | L   | M   | N   | P   | Q   | R   | S   | T   | U   | W   | X   |
|--------|-----|-----|-----|-----|-----|-----|-----|---|-----|-----|-----|-----|-----|-----|-----|-----|-----|-----|-----|-----|
| Темп.  | -55 | -50 | -45 | -40 | -30 | -20 | -10 | 0 | +10 | +30 | +40 | +45 | +50 | +55 | +60 | +65 | +70 | +75 | +80 | +85 |



**МОРИОН**

